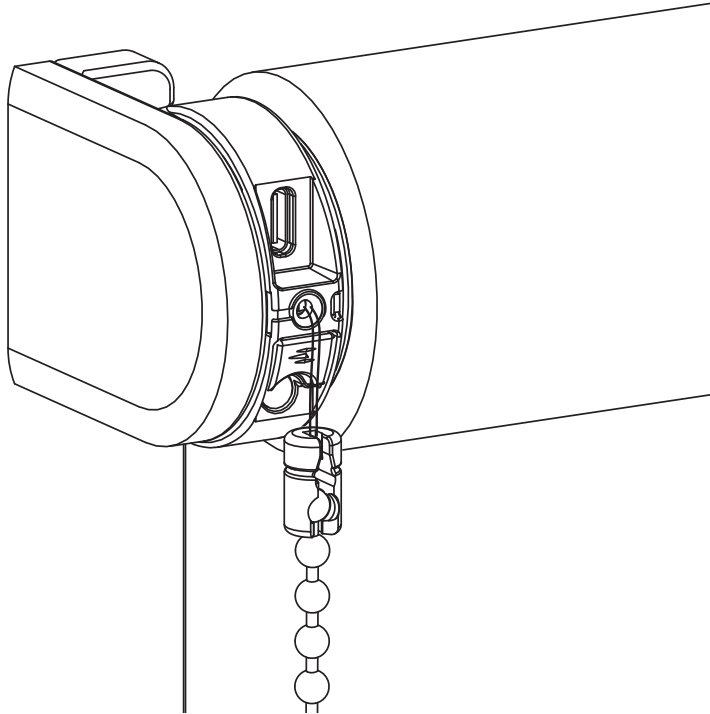


GUIDE D'INSTALLATION

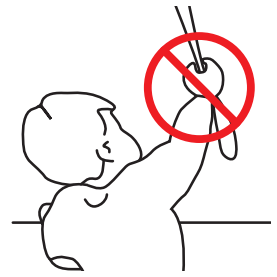
FR

STORE À ENROULEUR MOTEUR CM-03-E





AVERTISSEMENT



Lisez attentivement les instructions avant d'assembler et d'utiliser le produit.

Le montage peut être effectué par des non professionnels.

Usage intérieur uniquement

- Des cas d'étranglements dus aux boucles dans les cordons de hissage, chaînes, bandes et cordons intérieurs servant à actionner le produit ont déjà été observés chez de jeunes enfants.
- Pour éviter les étranglements et enchevêtrements, tenez les cordons hors de portée des jeunes enfants. Les cordons peuvent s'enrouler autour du cou des enfants.

- Des cordons peuvent enserrer le cou d'un enfant.
- Déplacez les lits, les berceaux et les meubles loin des cordons des couvre-fenêtres.
- Ne nouez pas les cordons entre eux.
- Assurez-vous que les cordons ne soient pas emmêlés et qu'ils ne forment pas de boucle.

22

Nettoyage

Suivez les règles générales suivantes lors du nettoyage de la partie extérieure de l'appareil et de ses composants:

- Utilisez un chiffon non pelucheux, doux et humide. Veuillez à ne pas laisser pénétrer d'humidité dans les ouvertures.
- N'utilisez pas d'aérosols, de solvants, d'alcool ou de produits abrasifs.

Entretien et assistance

Ne procédez pas aux réparations vous-même. Ne tentez pas d'ouvrir ou de démonter l'appareil. Vous risquez de vous exposer à une décharge électrique et d'annuler la garantie limitée. Les pièces incluses ne peuvent faire l'objet d'aucun entretien par l'utilisateur.

Obtention du service de garantie

Commencez par suivre les conseils du présent

livret, puis rendez-vous chez votre revendeur local. Si le produit est endommagé ou ne fonctionne pas correctement, rendez-vous chez votre revendeur local pour connaître la procédure d'obtention du service de garantie.

Recycler

Ce symbole indique que ce produit ne doit pas être jeté avec les déchets ménagers ordinaires et ce, dans toute l'UE. L'élimination incontrôlée des déchets pouvant porter préjudice à l'environnement ou à la santé humaine, veuillez le recycler de façon responsable, ce qui contribuera à la réutilisation durable de ressources. Pour renvoyer votre ancien appareil, veuillez utiliser les systèmes de traitement et de collecte ou contacter le détaillant qui vous a vendu le produit. Il sera en mesure de procéder au recyclage du produit en toute sécurité.

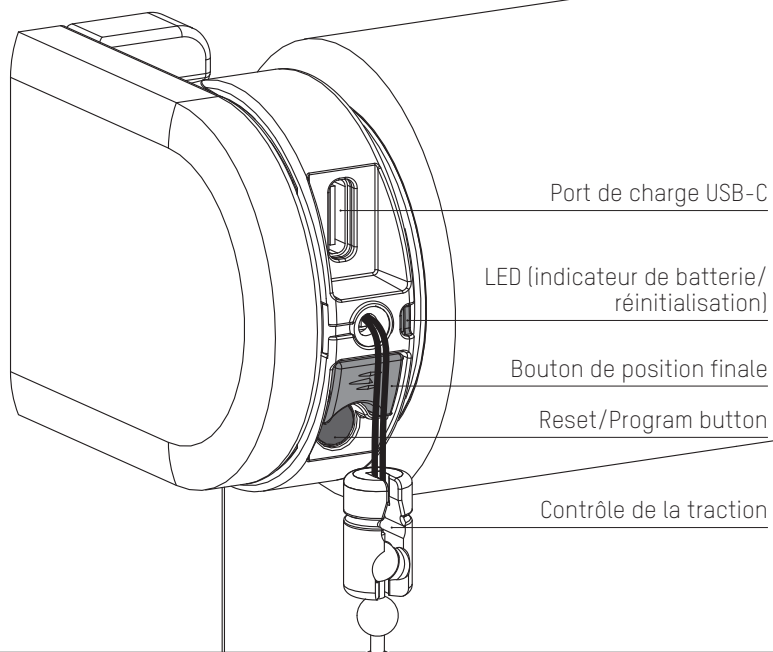


IP 20



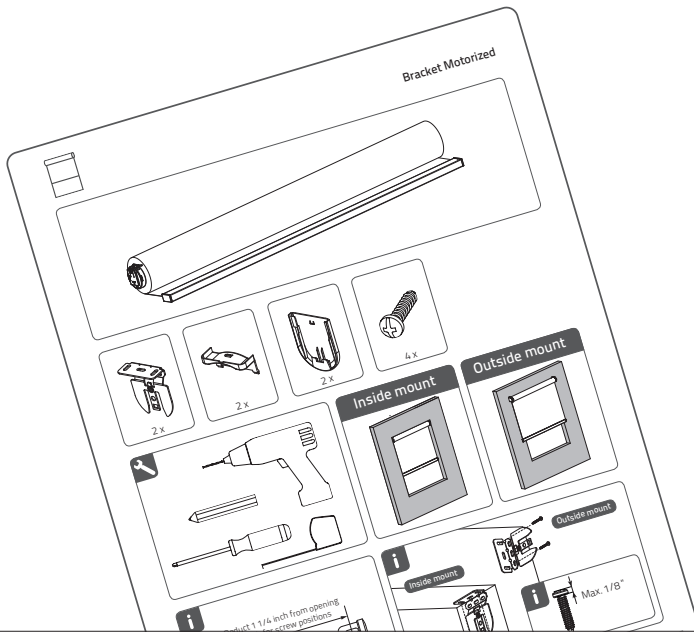
Conforms to
UL Std. 325
Certified to
CSA Std. C22.2#247

i Boutons et fonctions



1 Installer le store

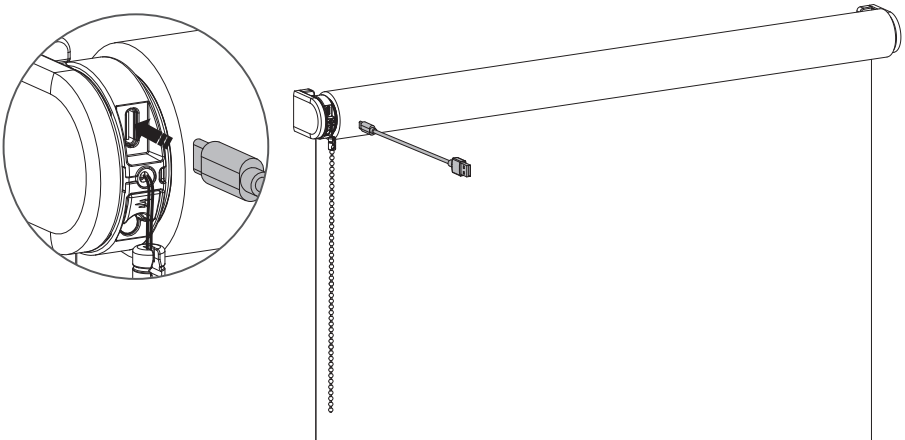
Suivez les étapes des instructions d'installation pour installer le store.



24

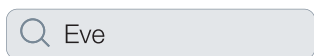
2 Activer le store

Pour activer le store, connectez-le à une source d'alimentation standard USB-C 5V via un câble USB-C. Il peut s'agir de l'adaptateur secteur de votre iPhone, par exemple.



3 Téléchargez l'application Eve

Téléchargez l'application Eve sur l'App Store.



25

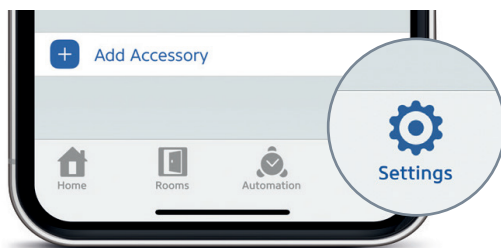
4 Configurer le store

Ouvrez l'application Eve et appuyez sur Ajouter un accessoire. Eve va maintenant vous guider dans le processus de configuration. Si vous avez déjà configuré un accessoire, allez dans Paramètres et appuyez sur Ajouter un accessoire.

Les positions extrêmes du store, haut et bas, sont préprogrammées. Elles peuvent être ajustées en suivant les étapes de l'application.

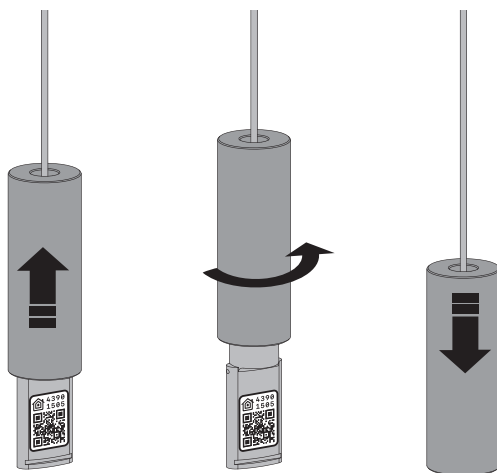


Add Accessory



5 Cacher le code de configuration HomeKit

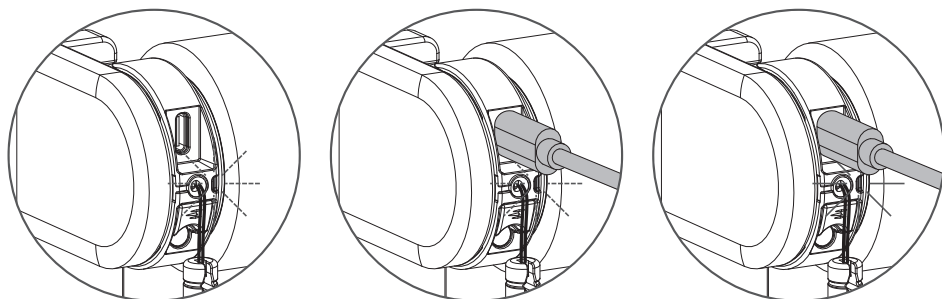
Faites glisser le gland vers le haut et tournez d'un quart de tour pour cacher le code de configuration HomeKit dans le gland.



26

i Rechargez les stores

Pour charger le store, connectez-le à une source d'alimentation standard USB-C 5V via un câble USB-C. Il peut s'agir de l'adaptateur secteur de votre iPhone, par exemple.



La lumière LED clignote en rouge pendant l'opération ;
Charger la batterie



La lumière LED clignote en vert ; la batterie se charge



La lumière LED est constamment verte ; la batterie est complètement chargée

Instructions de sécurité importantes

AVERTISSEMENT : pour réduire le risque de blessure grave ou de mort. Pour la sécurité des personnes, il est important de suivre ces instructions. Conservez ces instructions.

- Lisez et suivez toutes les instructions d'installation.
- Cet appareil peut être utilisé par des enfants âgés de 8 ans et plus et par des personnes aux capacités physiques ou mentales réduites ou manquant d'expérience et de connaissances si elles sont sous surveillance ou si elles ont reçu des instructions relatives à l'utilisation sécurisée de l'appareil et si elles comprennent les dangers impliqués. Les enfants ne doivent pas jouer avec l'appareil. Le nettoyage et l'entretien ne doivent pas être effectués par des enfants sans surveillance.
- Ne laissez pas les enfants jouer avec des contrôles fixes. Conservez les télécommandes hors de la portée des enfants.
- Examinez fréquemment l'installation pour détecter des déséquilibres et des signes d'usure ou de dommages aux câbles et aux ressorts. Ne l'utilisez pas si une réparation ou un ajustement est nécessaire.
- Ce manuel d'instructions est également disponible sur le site Web.
- La transmission doit être déconnectée de sa source d'alimentation pendant le nettoyage, la maintenance et le remplacement des pièces.
- Le niveau de pression acoustique d'émission pondéré A de la transmission est égal ou inférieur à 70 dB (A).
- Usage intérieur et domestique seulement.
- Examinez fréquemment l'installation pour détecter des déséquilibres et des signes d'usure ou de dommages aux câbles et aux ressorts. Ne l'utilisez pas si une réparation ou un ajustement est nécessaire.
- Déconnectez la transmission de l'alimentation ou coupez les commandes automatiques lorsque des travaux de maintenance, tels que le nettoyage des vitres, sont effectués à proximité.
- Lors de l'utilisation d'un commutateur de décalage, assurez-vous que les autres personnes se tiennent à l'écart.
- Ne l'utilisez pas lorsque des opérations de maintenance, telles que le nettoyage des

vitres, sont effectuées à proximité.

- Le moteur tubulaire doit uniquement être alimenté à très basse tension de sécurité correspondant au marquage sur l'appareil.
- Cet appareil contient des piles non remplaçables.

Instructions d'installation importantes

AVERTISSEMENT : instructions de sécurité importantes. Suivez toutes les instructions, car une installation incorrecte peut entraîner des blessures graves.

- Ce moteur ne peut être utilisé qu'avec un matériau souple pour les pièces entraînées.
- Les parties mobiles dangereuses non protégées du variateur doivent être installées à plus de 2,5 m au-dessus du sol ou à un autre niveau pouvant en permettre l'accès.
- Installez l'élément d'actionnement d'un déclencheur manuel à une hauteur inférieure à 1,8 m.
- L'élément d'actionnement d'un commutateur de rappel doit être situé à la vue directe de la partie entraînée mais à l'écart des parties mobiles. Il doit être installé à une hauteur minimale de 1,5 m et ne doit pas être accessible au public.
- La masse et la dimension de la partie entraînée doivent être compatibles avec le couple nominal et le temps de fonctionnement nominal.
- Les contrôles fixes doivent être clairement visibles après l'installation.
- La partie entraînée doit être compatible avec le couple nominal 1.1Nm et le temps de fonctionnement nominal (12min).
- Diamètre minimum du tube : Ø25mm.
- Le variateur est destiné à être installé à une hauteur d'au moins 2,5 m au-dessus du sol ou d'une autre niveau d'accès.
- La déconnexion de tous les pôles doit être incorporée dans le câblage fixe conformément aux règles de câblage.

Informations réglementaires

1 Informations FCC à l'utilisateur

Ce produit ne contient aucun composant réparable par l'utilisateur et ne doit être utilisé qu'avec des antennes agréées. Tout changement ou modification de produit annulera toutes les certifications et approbations réglementaires applicables.

2 Avis d'émission électroniques de la FCC

Cet appareil est conforme à la partie 15 du règlement de la FCC.

Son utilisation est soumise aux deux conditions suivantes :

1. Cet appareil ne doit causer aucune interférence nuisible
2. Cet appareil doit accepter toute interférence reçue, y compris des interférences qui peuvent provoquer un fonctionnement non désiré.

3 Déclaration d'interférence des fréquences radio de la FCC

Cet équipement a été testé et déclaré conforme aux limites d'un dispositif numérique de classe B, conformément à la Partie 15 des règles de la FCC. Ces limites sont conçues pour fournir une protection raisonnable contre les interférences nuisibles lorsque l'équipement est utilisé dans un environnement commercial. Cet équipement génère, utilise et peut émettre de l'énergie de fréquence radio et, s'il n'est pas installé et utilisé conformément aux instructions, il peut causer des interférences nuisibles aux communications radio.

Le fonctionnement de cet équipement dans une zone résidentielle peut générer des interférences préjudiciables, auquel cas il appartiendra à l'utilisateur de corriger les interférences à ses frais.

Si cet équipement provoque effectivement une interférence préjudiciable à la réception radio ou télévisuelle, ce qui peut être établi en éteignant

et en rallumant l'équipement, l'utilisateur est invité à tenter de corriger l'interférence par une ou plusieurs des mesures suivantes :

- Réorienter ou repositionner l'antenne de réception
- Augmenter la distance entre l'équipement et le récepteur
- Connecter l'équipement à une prise sur un circuit différent de celui auquel le récepteur est connecté
- Consulter le revendeur ou un technicien radio/télévision expérimenté pour obtenir de l'aide

Déclaration UE

Par la présente, Coulisse déclare que l'équipement radio de type CM-03-E est conforme à la directive 2014/53/UE.

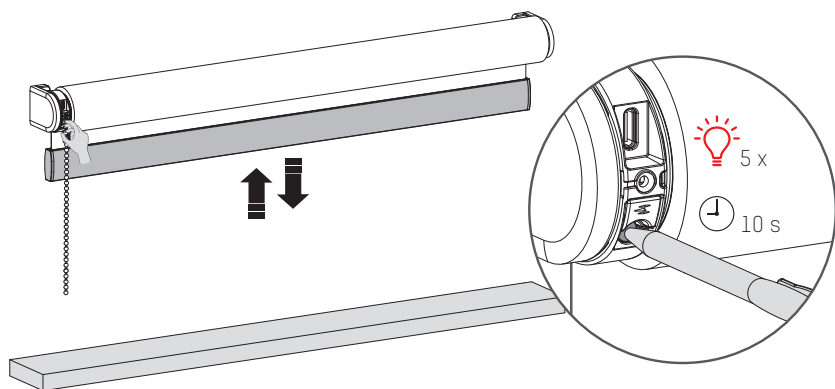
Le texte intégral de la déclaration de conformité UE est disponible à l'adresse Internet suivante :

www.my.coulisse.com

- Gamme de fréquences: 433 MHz, Puissance RF: 2.32 dBm
- Gamme de fréquences BLE: 2402 - 2480 MHz, Puissance RF: 3 dBm EIRP
- Gamme de fréquences Thread: 2405 - 2480 MHz, Puissance RF: < 20 dBm EIRP

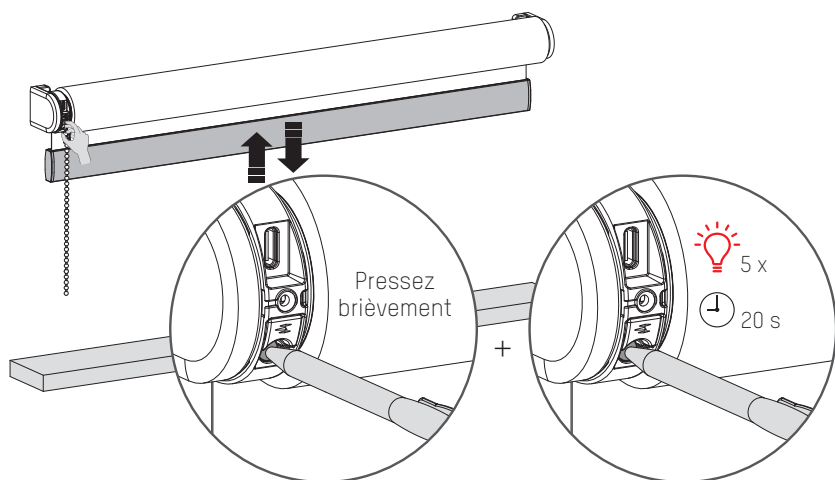
i Réinitialiser la connexion

Maintenez le bouton de programme pendant 10 secondes pour supprimer la connexion entre le store et l'appli. La LED s'allume 5 fois et le store monte et descend 1 fois pour indiquer que la connexion est réinitialisée. Le store peut maintenant être reconnecté.



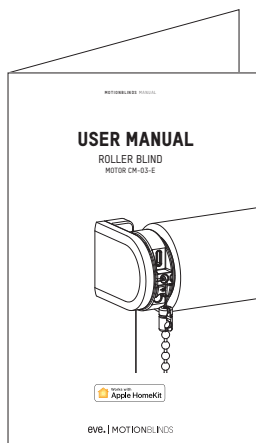
i Réinitialiser le store

La réinitialisation du store entraîne l'effacement des positions finales et des connexions du store avec les apps et les télécommandes. Appuyez brièvement sur le bouton de programme pour activer le mode programme. Le store commencera à monter et descendre. Maintenez le bouton de réinitialisation/programme pendant au moins 20 secondes pour réinitialiser le store. Le store s'arrêtera deux fois de monter et descendre. Après le deuxième arrêt, le store fera un pas supplémentaire pour indiquer qu'il a été réinitialisé.



i Plus d'informations

Veillez scanner le code QR ci-dessous pour afficher le manuel d'utilisation complet avec plus d'informations et des options avancées.



Manuel de l'utilisateur
rtube.nl/red1618



chambre:

notes:
