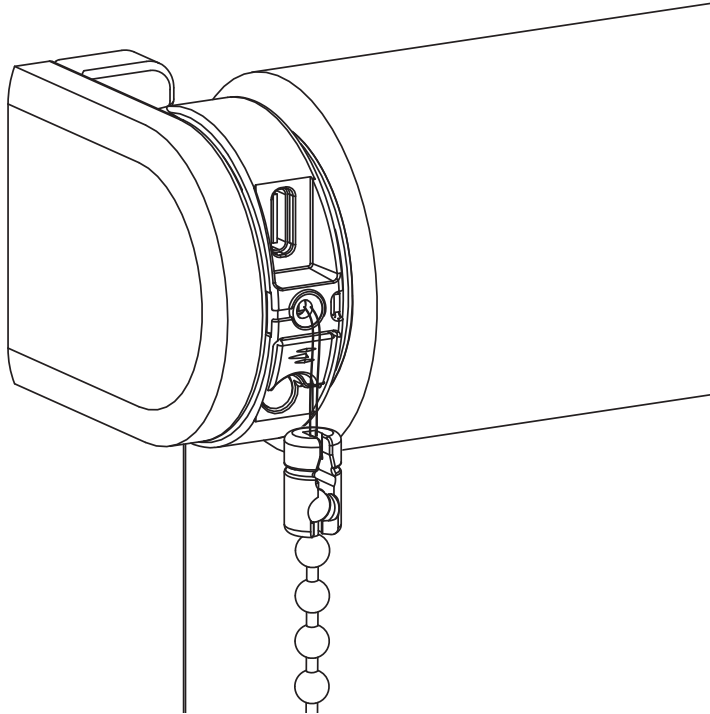


# SETUP-ANLEITUNG

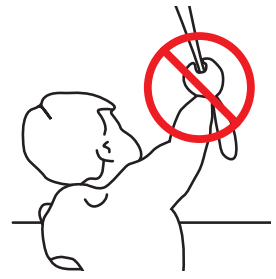
DE

ROLLO  
ROHRMOTOR CM-03-E



# **ACHTUNG**

Lesen Sie die Gebrauchsanweisung sorgfältig vor der Montage und Verwendung des Produkts. Montage kann durch Nicht-Profis gemacht sein. Nur für den Innenbereich.



- Kleine Kinder können durch Schlingen in Zugschnüren, Ketten, Gurten und innen befindlichen Schnüren zum Betätigen des Produktes stranguliert werden.
- Schnüre sind aus der Reichweite von Kindern zu halten, um Strangulierung und Verwicklung zu vermeiden.

- Der Hals eines Kindes kann in Schnüre verwickelt werden.
- Betten, Kinderbetten und Möbel sind entfernt von Schnüren für Fensterdekorationen aufzustellen.
- Schnüre dürfen nicht miteinander verknüpft werden.
- Es ist sicherzustellen, dass sich Schnüre nicht verwickeln und eine Schlinge bilden.

12

## Reinigung

Befolgen Sie bei der Reinigung des Systems und der einzelnen Komponenten diese allgemeinen Regeln:

- Verwenden Sie ein feuchtes, weiches und fusselfreies Tuch. Achten Sie darauf, dass keine Feuchtigkeit in Öffnungen eindringt.
- Verwenden Sie keine Sprays, Lösungsmittel, Alkohol oder Scheuermittel.

## Service & Support

Führen Sie Reparaturen nie selbst durch. Versuchen Sie nicht das System zu öffnen oder auseinanderzunehmen. Sie riskieren einen Elektroschock und setzen gegebenenfalls die Garantie außer Kraft. Es befinden sich keine durch den Benutzer zu wartenden Teile im Inneren des Systems.

## Garantieservice

Folgen Sie zunächst den Hinweisen dieser Bedienungsanleitung. Sollte das Produkt beschädigt sein oder nicht

korrekt funktionieren, wenden Sie sich bitte an einen Vertragshändler vor Ort, um gegebenenfalls die Produktgarantie in Anspruch zu nehmen.

## Recycling

Dieses Zeichen bedeutet, dass das vorliegende Produkt innerhalb der EU nicht zusammen mit dem Hausmüll entsorgt werden darf. Um mögliche Umwelt- oder Gesundheitsschäden durch unkontrollierte Abfallentsorgung zu vermeiden, sollten Sie dieses Produkt von anderen Abfällen trennen und es verantwortungsbewusst recyceln, damit die darin enthaltenen Rohstoffe nachhaltig wiederverwertet werden können. Verwenden Sie zur Rückgabe Ihres gebrauchten Geräts bitte die entsprechenden Rückgabe- und Sammelsysteme, oder wenden Sie sich an den Händler, bei dem das Produkt gekauft wurde. Er kann dieses Produkt annehmen und einer umweltfreundlichen Wiederverwertung zuführen.

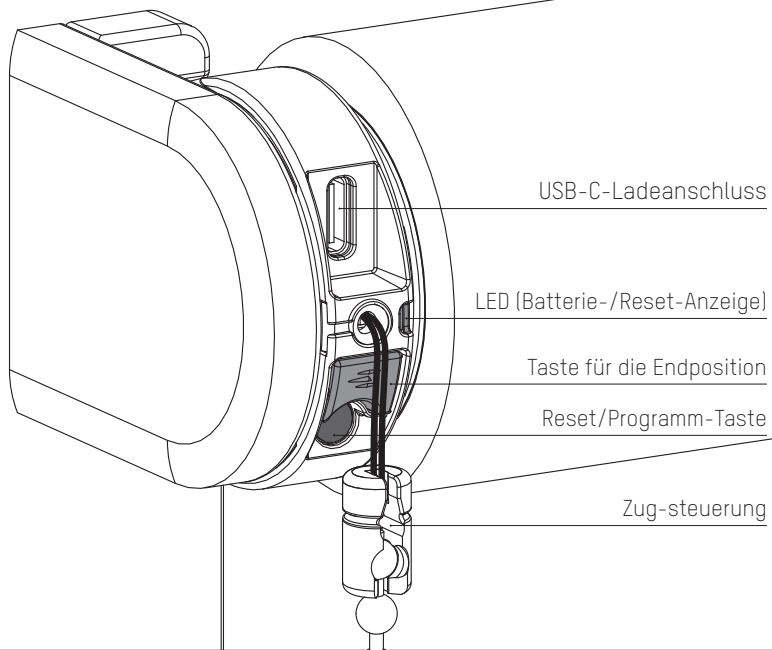


IP 20



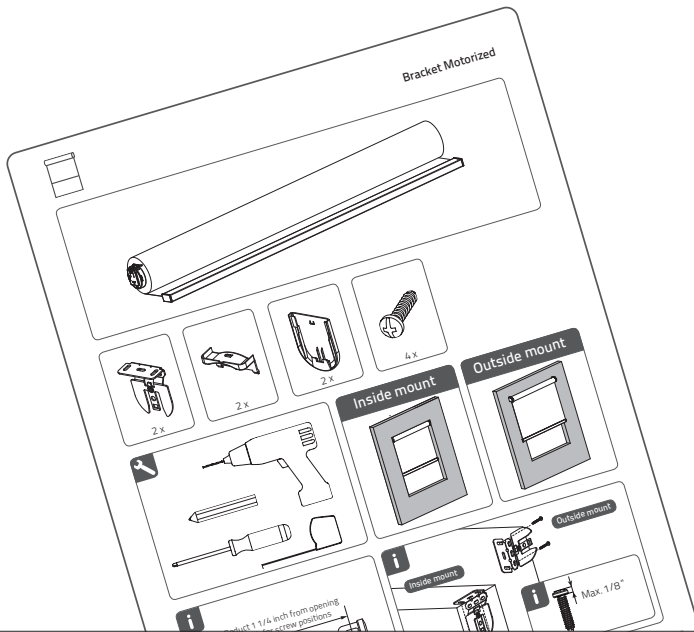
Conforms to  
UL Std. 325  
Certified to  
CSA Std. C22.2#247

**i** Tasten und Funktionen



## 1 Rollo installieren

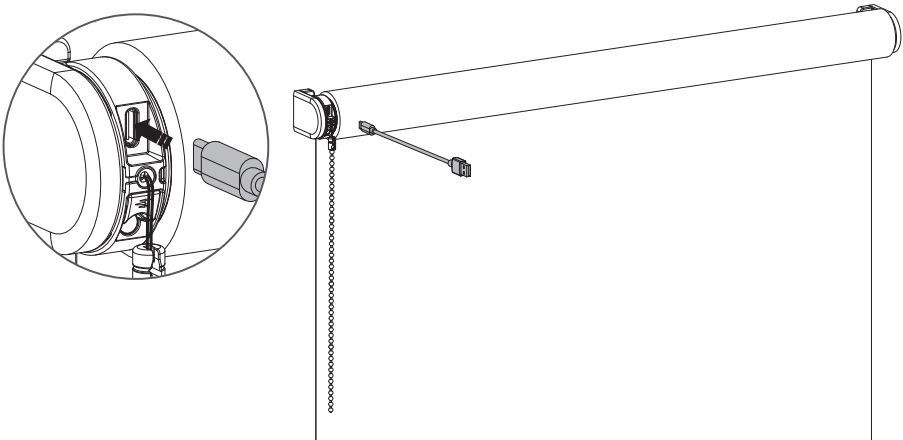
Folgen Sie den Schritten in der Montageanleitung, um das Rollo zu montieren.



14

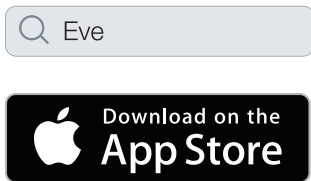
## 2 Aktivieren Sie das Rollo

Um das Rollo zu aktivieren, schließen Sie es über ein USB-C-Kabel an eine standardmäßige USB-C 5V-Stromversorgung an. Das kann z. B. das Netzteil Ihres iPhones sein.



### 3 Die Eve-App herunterladen

Laden Sie die Eve-App aus dem App Store herunter.



15

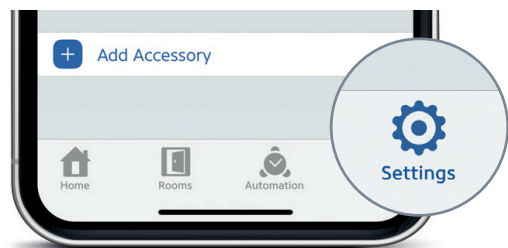
### 4 Einrichten des Rollos

Öffnen Sie die Eve-App und tippen Sie auf Zubehör hinzufügen. Eve wird Sie nun durch den Einrichtungsprozess führen. Wenn Sie bereits ein Zubehör eingerichtet haben, gehen Sie zu den Einstellungen und tippen Sie auf Zubehör hinzufügen.

Die Endpositionen des Rollos, oben und unten, sind vorprogrammiert. Diese können durch Befolgen der Schritte in der App geändert werden.

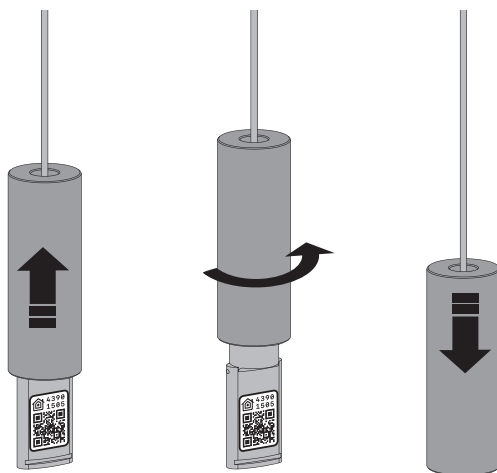


Add Accessory



## 5 Ausblenden des HomeKit-Konfigurationscode

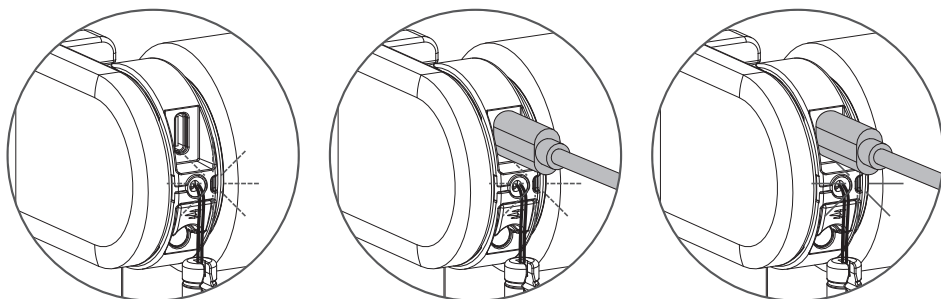
Schieben Sie das Schnurgewicht nach oben und drehen Sie sie um eine Vierteldrehung, um den HomeKit-Konfigurationscode in des Schnurgewicht zu verbergen.



16

## i Rollo aufladen

Um das Rollo aufzuladen, schließen Sie es über ein USB-C-Kabel an eine Standard-USB-C-5V-Stromversorgung an. Das kann z. B. das Netzteil Ihres iPhones sein.



LED-Lampe blinkt rot  
während des Betriebs;  
Batterie aufladen



LED-Lampe blinkt  
grün;  
Batterie wird  
geladen



LED-Lampe leuchtet  
dauerhaft grün;  
Batterie ist vollständig  
geladen



## Wichtige Sicherheitshinweise

WARNUNG: Zur Vermeidung von Verletzungs- und Todesrisiken. Für die Sicherheit von Menschen ist es wichtig, diese Hinweise zu beachten. Speichern Sie diese Hinweise.

- Lesen und befolgen Sie sämtliche Installationshinweise
- Dieses Gerät kann von Kindern ab 8 Jahren sowie Personen mit eingeschränkten körperlichen, sensorischen oder mentalen Kapazitäten oder mit einem Mangel an Erfahrung und Wissen verwendet werden, sofern diese Personen Aufsicht oder Anweisungen in Bezug auf die sichere Nutzung dieses Geräts erhalten haben und die eingeschlossenen Risiken kennen. Kinder sollten nicht mit dem Gerät spielen. Kinder sollten das Gerät nicht ohne Aufsicht reinigen oder warten.
- Erlauben Sie es Kindern nicht, mit fest angebrachten Steuerungselementen zu spielen. Bewahren Sie Fernbedienungen außerhalb der Reichweite von Kindern auf.
- Untersuchen Sie die Installation regelmäßig auf Ungleichgewicht sowie Zeichen von Verschleiß oder Schaden an Kabeln und Sprungfedern. Verwenden Sie das Gerät nicht, wenn Reparaturen oder Anpassungen erforderlich sind.
- Diese Bedienungshinweise sind auch auf der Webseite verfügbar.
- Der Antrieb sollte während der Reinigung, der Wartung sowie bei dem Ersetzen von Teilen von seiner Stromquelle abgeschlossen werden.
- Der A-bewertete Emissionsschalldruckpegel beträgt höchstens 70dB(A).
- Verwendung nur im Innenbereich und Haushalt.
- Untersuchen Sie die Installation regelmäßig auf Ungleichgewicht sowie Zeichen von Verschleiß oder Schaden an Kabeln und sprungfedern. Verwenden Sie das Gerät nicht, wenn Reparaturen oder Anpassungen erforderlich sind.
- Trennen Sie das Gerät von der Stromquelle oder schalten Sie die automatische Steuerung aus, wenn in der Umgebung Reinigungs- oder Wartungsarbeiten wie beispielsweise Fensterputzen vorgenommen werden.
- Bei der Verwendung eines Totmannschalters sollten Sie sicherstellen, dass andere Personen Abstand halten.
- Verwenden Sie das Gerät nicht, wenn in der Umgebung Reinigungs- oder Wartungsarbeiten wie beispielsweise Fensterputzen vorgenommen werden.

- Der Rohrmotor darf nur mit extraniedriger Sicherheitsspannung geliefert werden, entsprechend der Markierung auf dem Gerät.
- Dieses Gerät enthält nicht ersetzbare Batterien.

## Wichtige Installationshinweise

WARNUNG: Wichtige Sicherheitshinweise. Befolgen Sie sämtliche Hinweise, da eine fehlerhafte Installation zu ernststen Verletzungen führen kann.

- Dieser Motor kann nur mit weichen Materialien für die Antriebsteile verwendet werden.
- Gefährliche ungeschützte bewegliche Teile des Antriebs sollten mehr als 2,5m über dem Boden bzw. einer anderen Oberfläche, von der aus auf das Gerät zugegriffen werden kann, installiert werden.
- Installieren Sie das betätigende Element der Handauslösung auf einer Höhe von weniger als 1,8m.
- Das betätigende Element eines Totmannschalters sollte sich in Direktsicht des Antriebsteils befinden, aber entfernt von den beweglichen Teilen. Es sollte auf mindestens 1,5m Höhe installiert werden und nicht erreichbar für andere Personen sein.
- Die Masse und Maße der Antriebsteile sollte kompatibel sein mit dem Nenndrehmoment und der Nennbetriebszeit.
- Die festen Steuerelemente sollten nach der Installation deutlich sichtbar sein.
- Das Antriebsteil sollte kompatibel sein mit dem Nenndrehmoment 1.1N.m und der Nennbetriebszeit (12min).
- Minimaler Rohrdurchmesser:  $\varnothing 25\text{mm}$ .
- Der Antrieb sollte auf einer Höhe von mindestens 2,5m oberhalb des Bodens bzw. einer anderen Oberfläche, von der aus das Gerät erreicht werden kann, installiert werden
- Die allpolige Trennung muss gemäß den Verdrahtungsregeln in die feste Verkabelung integriert werden.
- Das Gerät darf nur mit Schutzkleinspannung entsprechend der Kennzeichnung auf dem Gerät betrieben werden.
- Entfernen Sie vor der Installation des Laufwerks alle nicht benötigten Kabel oder Komponenten und schalten Sie alle Geräte aus, die nicht für den Betrieb benötigt werden.



## 1 FCC Information für Benutzer

Dieses Produkt enthält keine durch den Benutzer zu wartenden Komponenten und darf ausschließlich mit genehmigten Antennen verwendet werden. Jegliche Änderungen oder Modifizierungen des Produkts machen sämtliche regulatorischen Zertifikate und Genehmigungen ungültig.

## 2 FCC Hinweis zu elektronischen Emissionen

Dieses Gerät entspricht Abschnitt 15 der FCC-Richtlinien.

Bei Betrieb müssen die folgenden zwei Bedingungen erfüllt sein:

1. Dieses Gerät darf keine schädigenden Interferenzen verursachen
2. Dieses Gerät muss jede empfangene Interferenz akzeptieren, einschließlich Interferenz, die unerwünschten Betrieb zur Folge haben könnte.

## 3 FCC Funkstörungserklärung

Dieses Gerät wurde getestet. Es wurde festgestellt, dass es die Begrenzungen für ein digitales Gerät der Klasse B erfüllt, wie in Abschnitt 15 der FCC Richtlinien ausgeführt. Diese Begrenzungen dienen dazu, angemessene Sicherheit gegen schädigende Interferenzen zu wahren, wenn das Gerät in einer kommerziellen Umgebung betrieben wird. Dieses Gerät erzeugt und nutzt Hochfrequenzenergie und kann dieselbe ausstrahlen. Wenn es nicht gemäß den Hinweisen installiert und verwendet wird, kann es schädigende Interferenzen für Funkgeräte verursachen. Der Betrieb dieses Geräts in einer Wohnumgebung kann schädigende Interferenzen verursachen. In diesem Fall muss der Benutzer die Interferenz auf seine eigenen Kosten korrigieren. Sollte das Gerät schädigende Interferenzen für Radio- oder Fernsehempfang verursachen, was durch das An- und Abschalten des Geräts festgestellt werden kann, sollte der Benutzer versuchen, die Interferenz mit einer oder mehreren der folgenden Methoden zu korrigieren:

- Richten Sie die Empfangsantennen neu aus oder platzieren Sie sie anders.
- Vergrößern Sie den Abstand zwischen dem Gerät und dem Empfänger
- Verbinden Sie das Gerät mit einer Steckdose eines anderen Stromkreises als jener, mit dem der Empfänger verbunden ist
- Bitten Sie den Händler oder einen erfahrenen Radio-/TV-Techniker um Rat

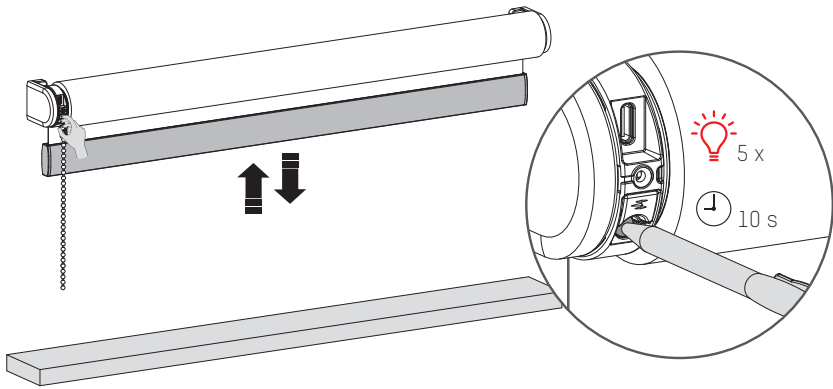
## EU-Konformitätserklärung

Hiermit erklärt Coulisse, dass der Funkgerätetyp CM-03-E die Richtlinie 2014/53/EU erfüllt. Der vollständige Text der EU-Konformitätserklärung ist im Internet unter folgender Adresse verfügbar: [www.my.coulisse.com](http://www.my.coulisse.com)

- Frequenzbereich: 433 MHz, HF-Leistung: 2.32 dBm
- Frequenzbereich BLE: 2402 - 2480 MHz, HF-Leistung: 3 dBm EIRP
- Frequenzbereich Thread: 2405 - 2480 MHz, HF-Leistung: < 20 dBm EIRP

## **i** Rücksetzen der Verbindung

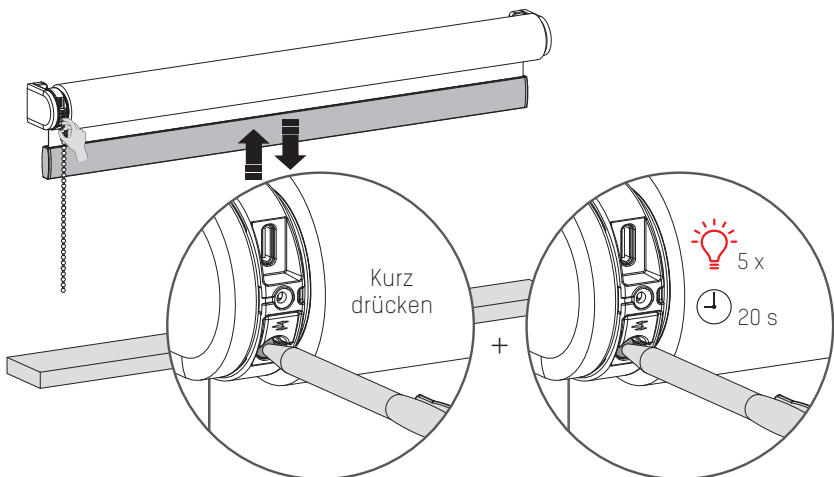
Halten Sie die Programmertaste 10 Sekunden lang gedrückt, um die Verbindung zwischen dem Rollo und der App zu löschen. Die LED leuchtet 5 Mal auf und das Rollo fährt einmal auf und ab, um anzuzeigen, dass die Verbindung zurückgesetzt wurde. Nun kann das Rollo wieder verbunden werden.



20

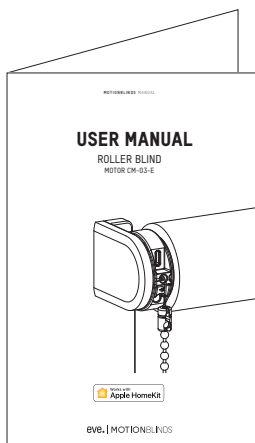
## **i** Rollo zurücksetzen

Das Zurücksetzen des Rollos hat zur Folge, dass die Endlagen und Verbindungen des Rollos mit Apps und Fernbedienungen gelöscht werden. Drücken Sie kurz die Programmertaste, um den Programmmodus zu aktivieren. Das Rollo beginnt auf und ab zu fahren. Halten Sie die Reset-/Programmertaste mindestens 20 Sekunden lang gedrückt, um das Rollo zurückzusetzen. Das Rollo stoppt den Lauf zweimal. Nach dem zweiten Stopp macht das Rollo einen zusätzlichen Schritt, um anzuzeigen, dass es zurückgesetzt wurde.



## **i** Mehr Informationen

Bitte scannen Sie den unten stehenden QR-Code, um die vollständige Anleitung mit mehr Informationen und weiteren Optionen zu sehen.



Anleitung  
[rtube.nl/red1618](https://rtube.nl/red1618)

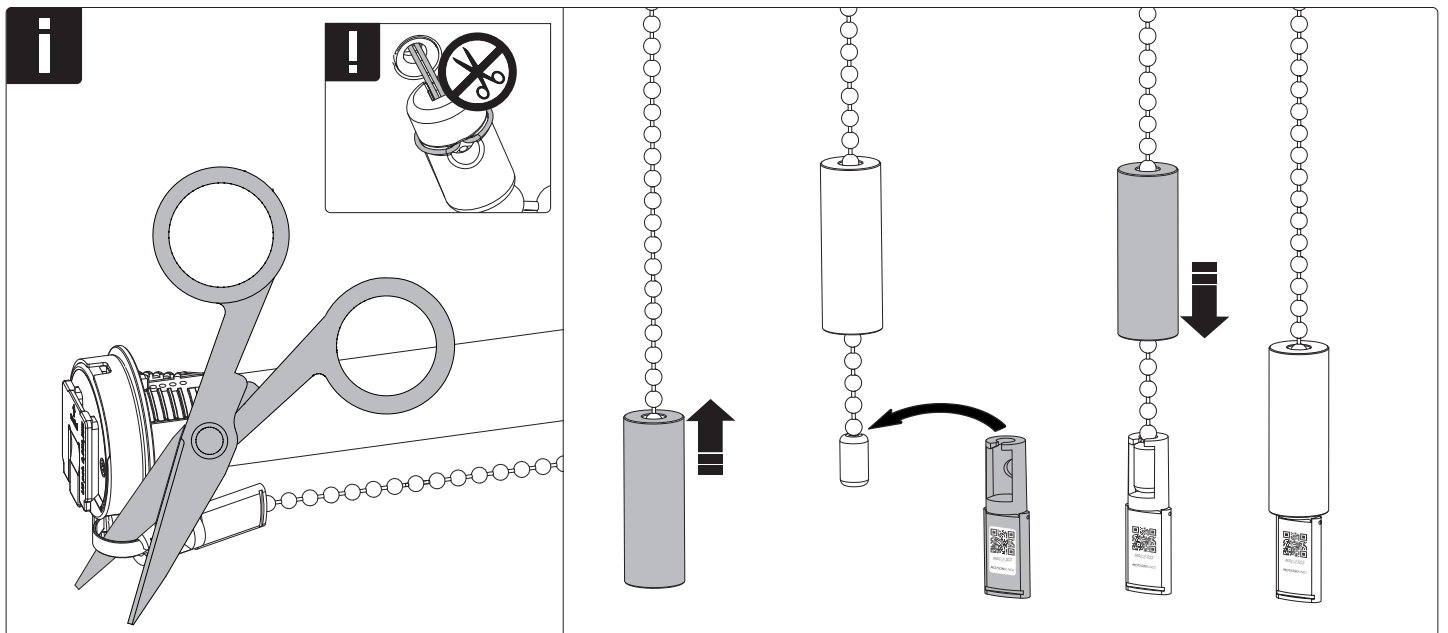
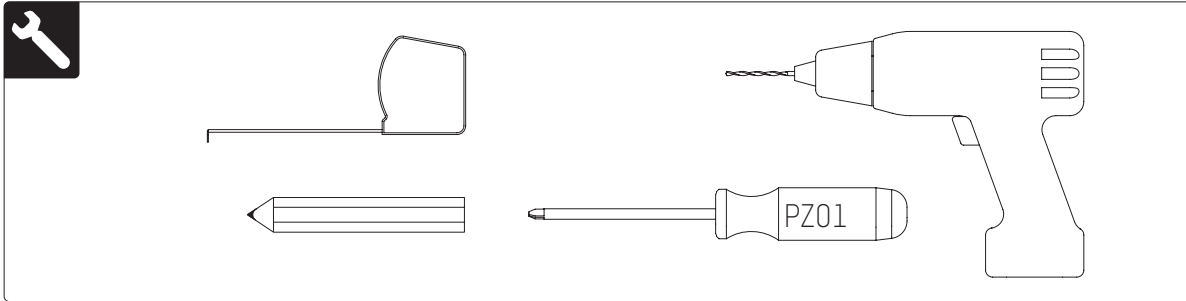
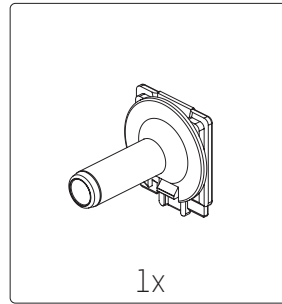
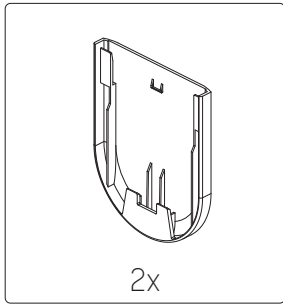
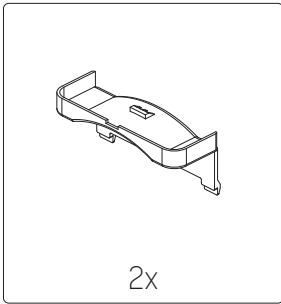
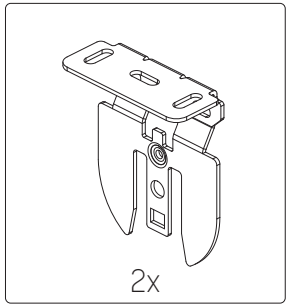
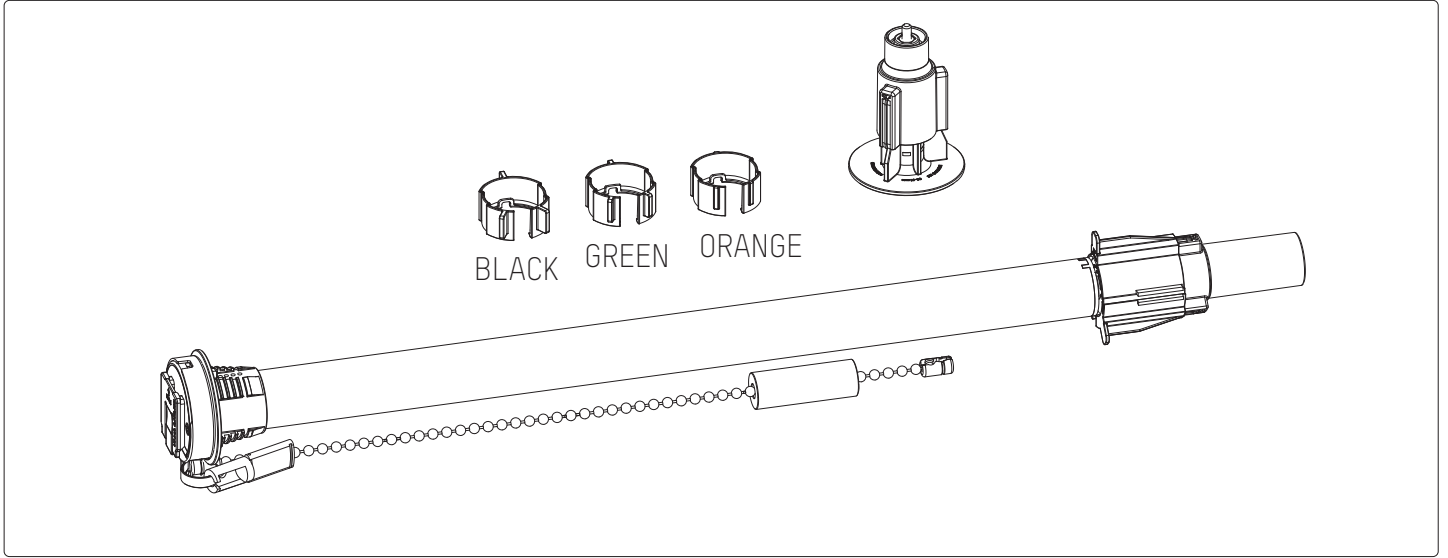
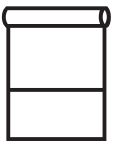


Zimmer:

---

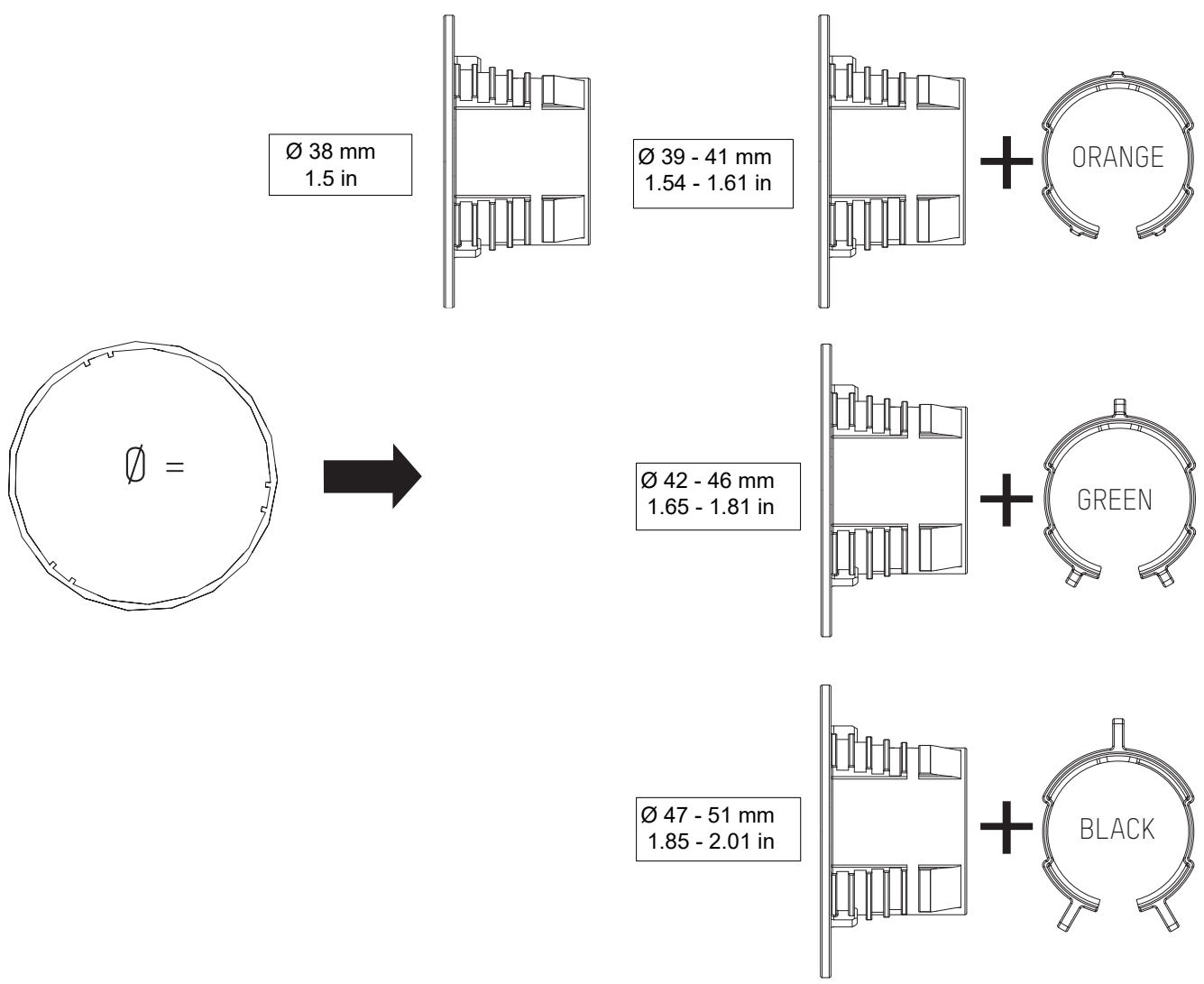
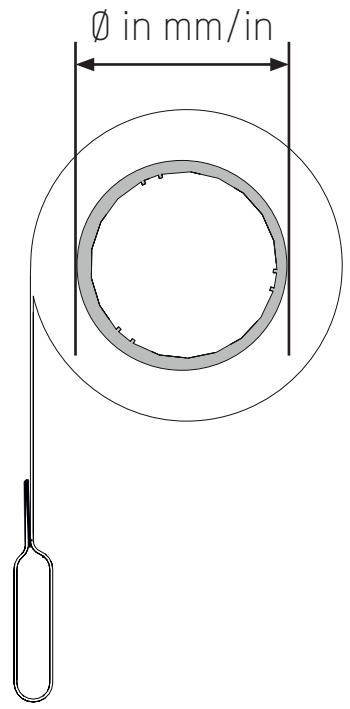
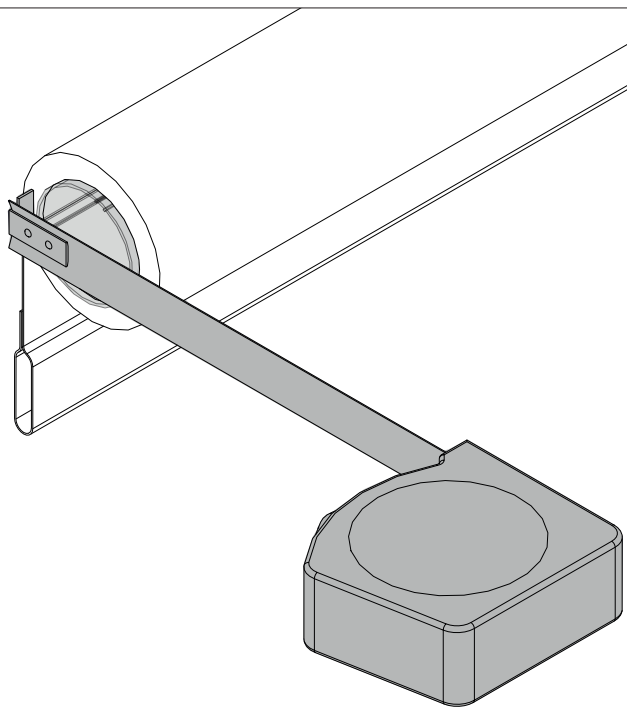
Anmerkungen:

---



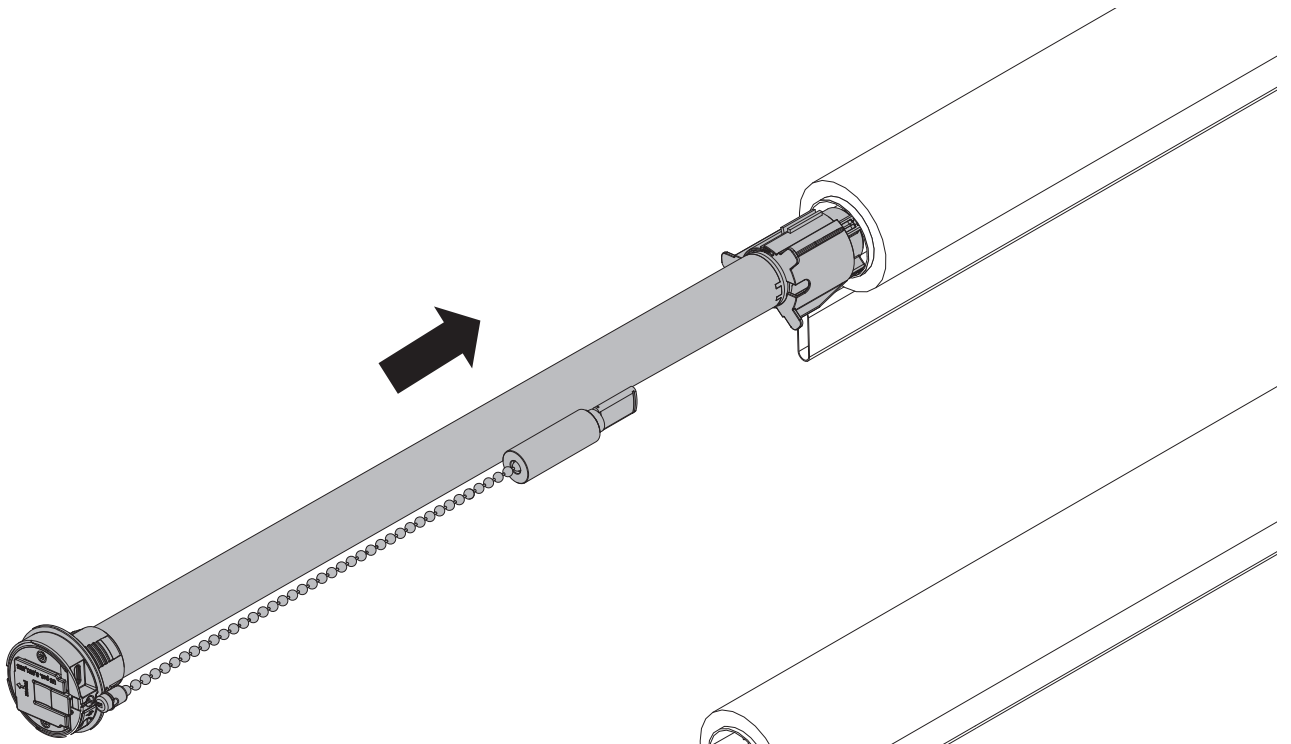
MN220043\_20221024

i

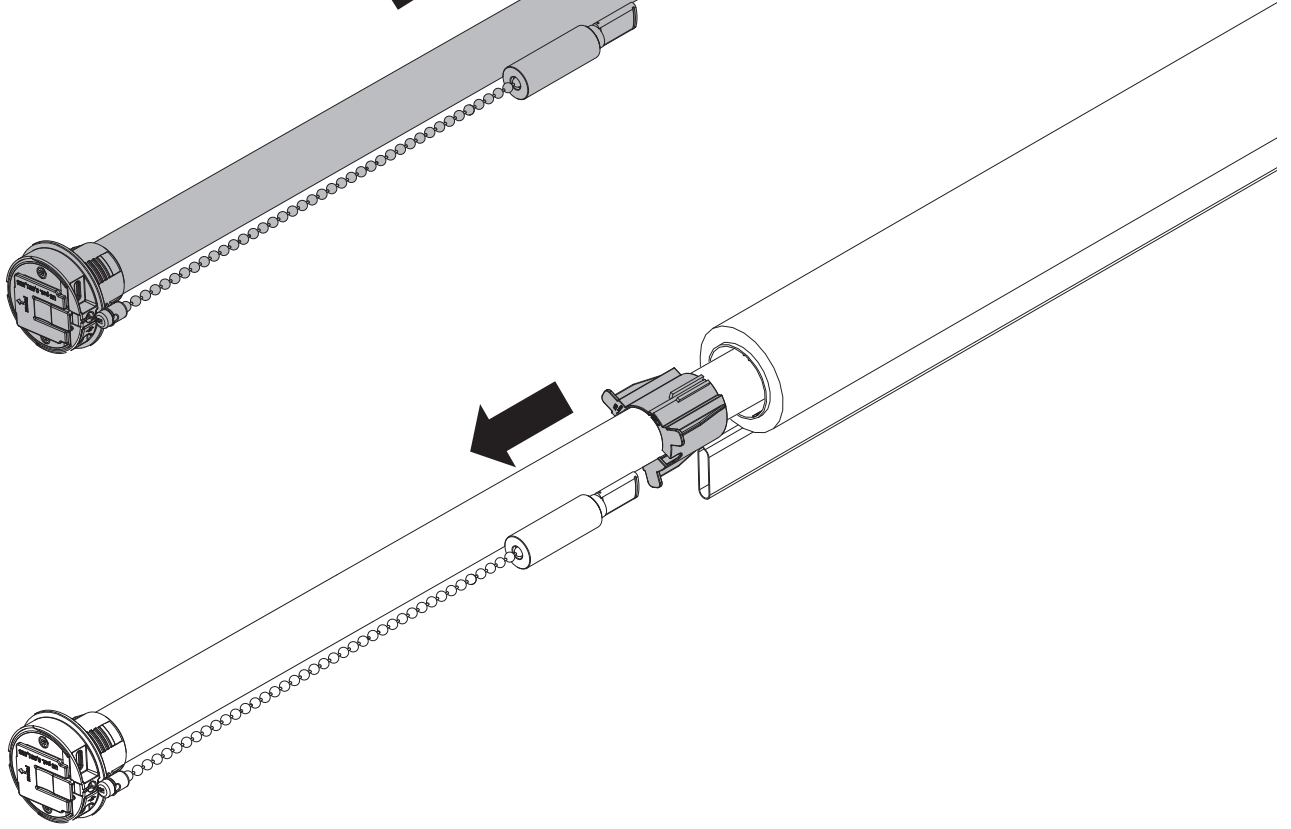


MN220043\_20221024

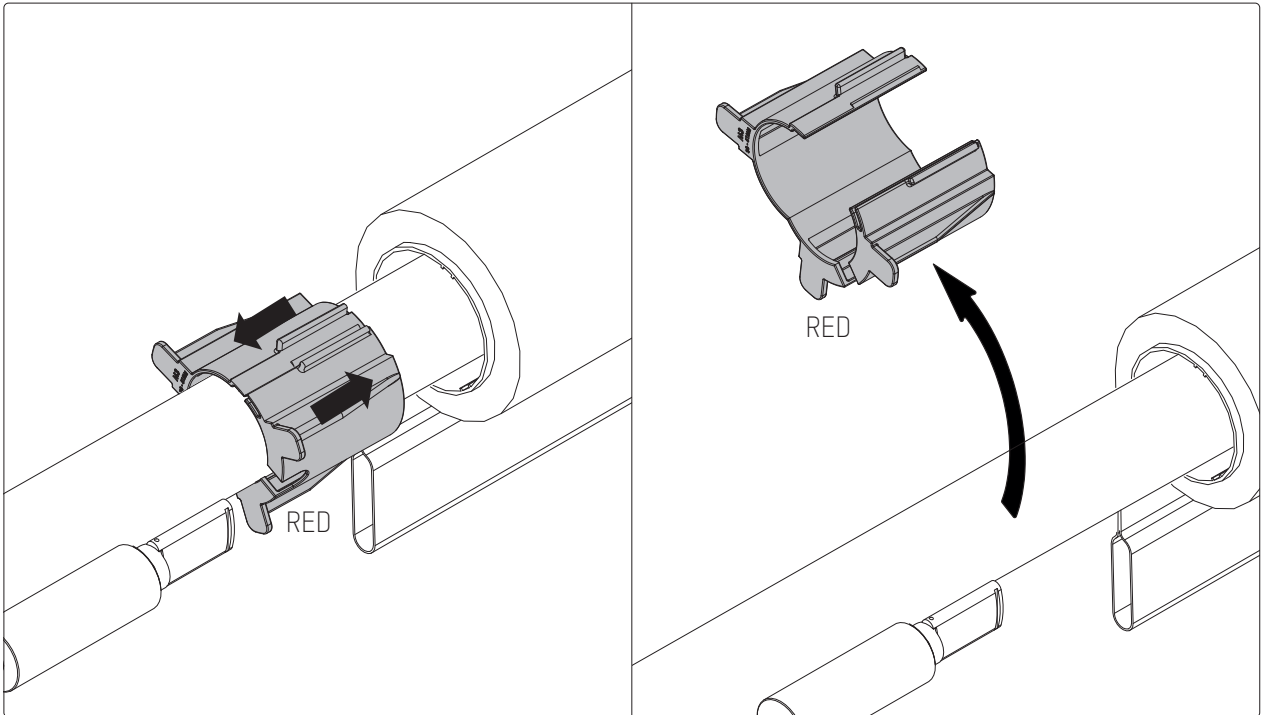
1



1



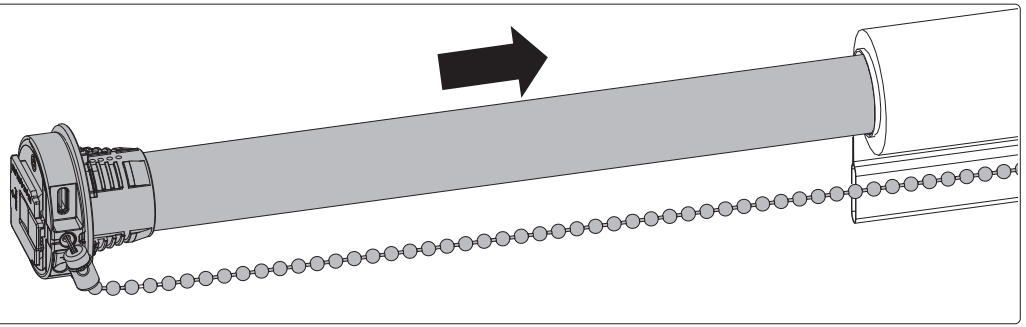
2



3

MN220043\_20221024

2 Ø 38 mm / 1.5 in



2 Ø 39 - 41 mm  
1.54 - 1.61 in

Ø 42 - 46 mm  
1.65 - 1.81 in

Ø 47 - 51 mm  
1.85 - 2.01 in

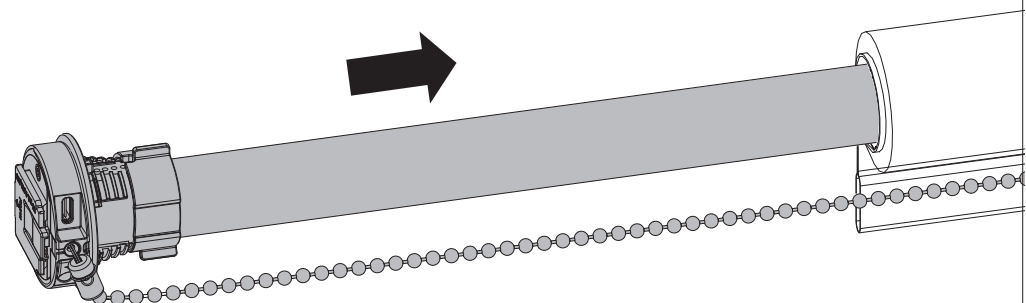
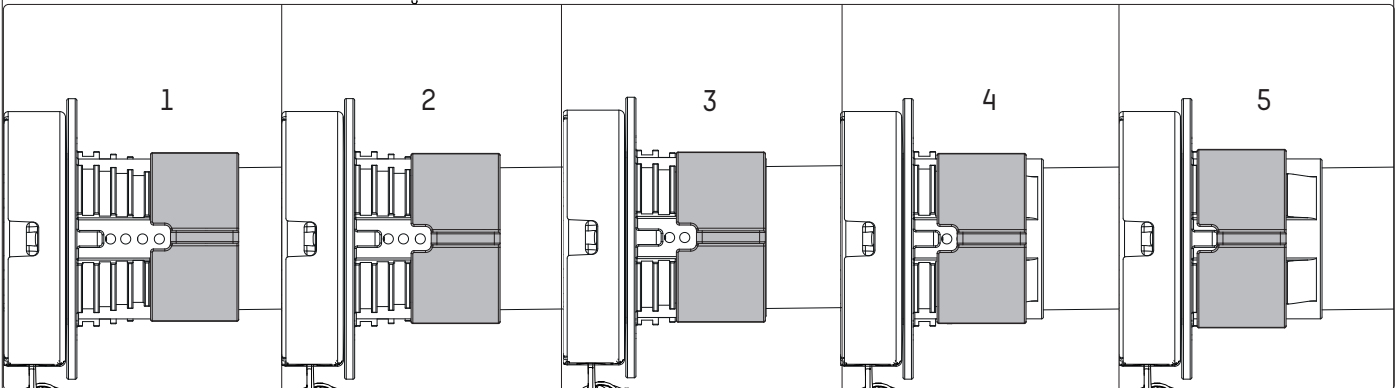
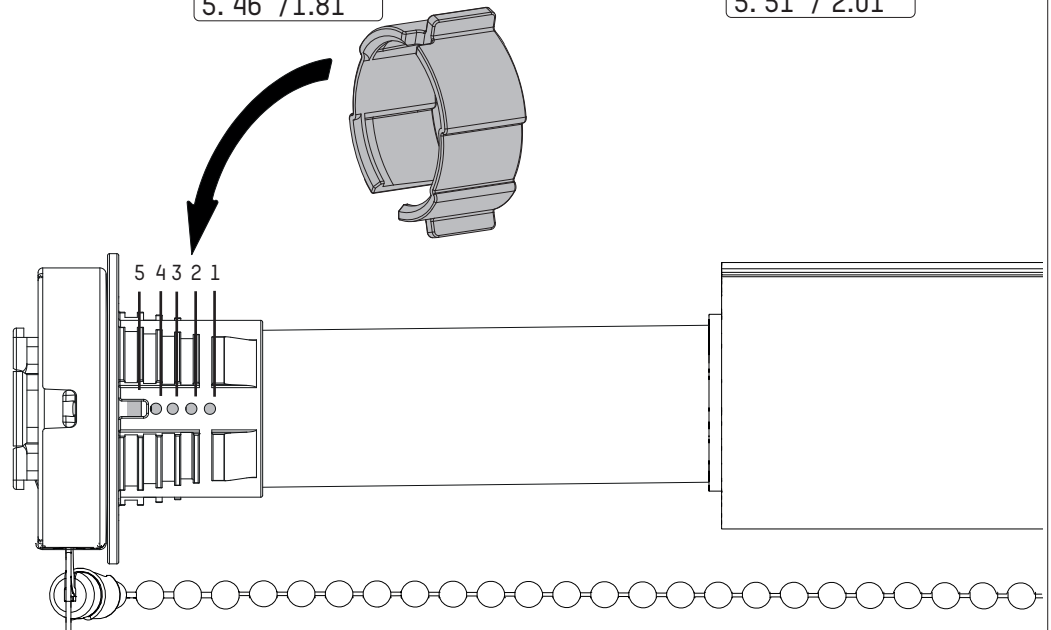
Ø mm / in  
1. -  
2. -  
3. 39 / 1.54  
4. 40 / 1.57  
5. 41 / 1.61



Ø mm / in  
1. 42 / 1.65  
2. 43 / 1.69  
3. 44 / 1.73  
4. 45 / 1.77  
5. 46 / 1.81



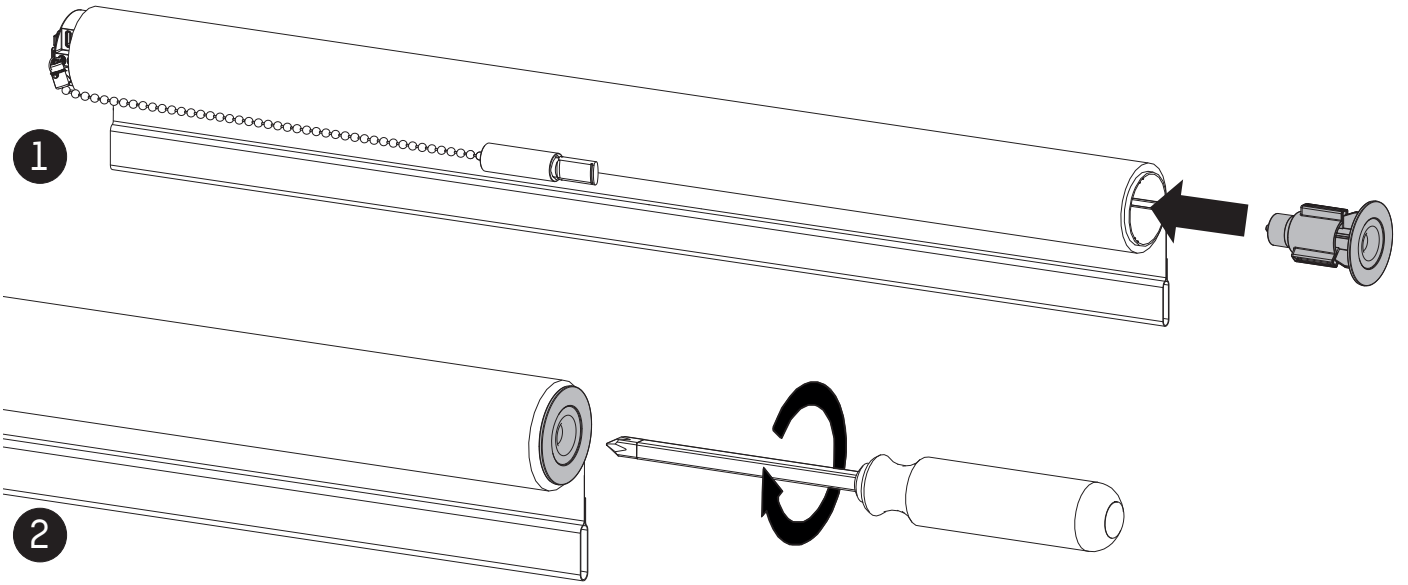
Ø mm / in  
1. 47 / 1.85  
2. 48 / 1.89  
3. 49 / 1.93  
4. 50 / 1.97  
5. 51 / 2.01



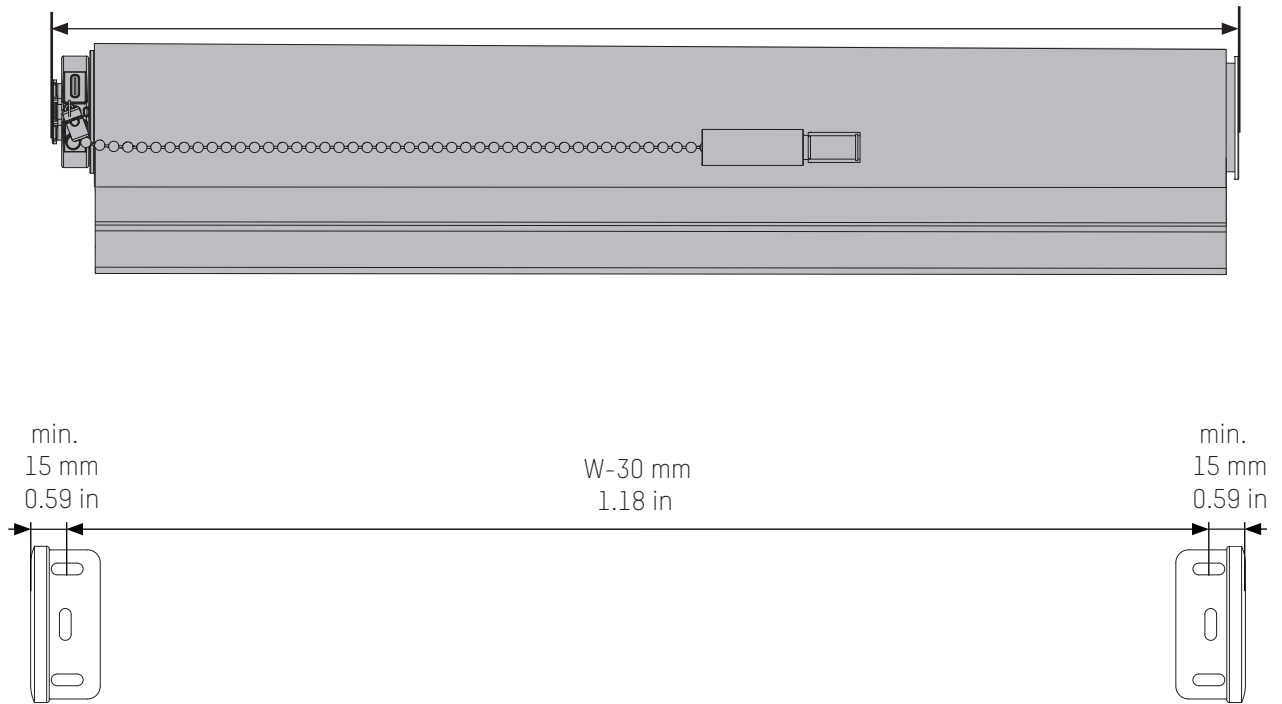
MN220043\_20221024



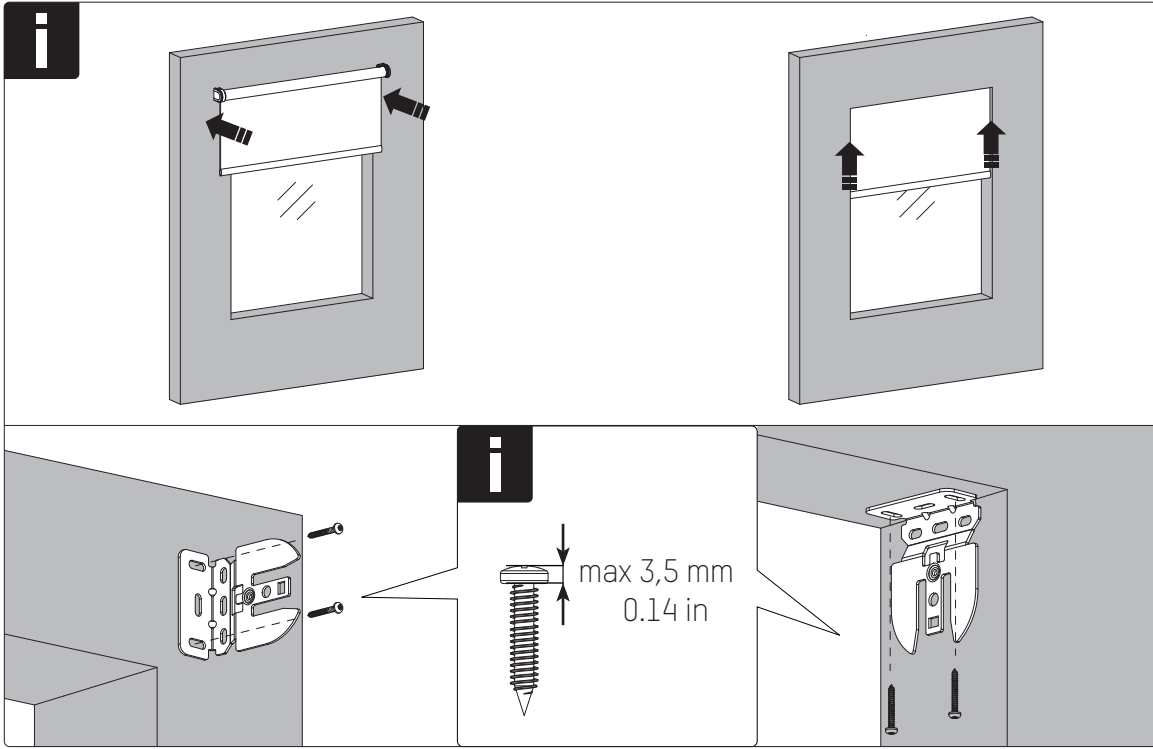
3



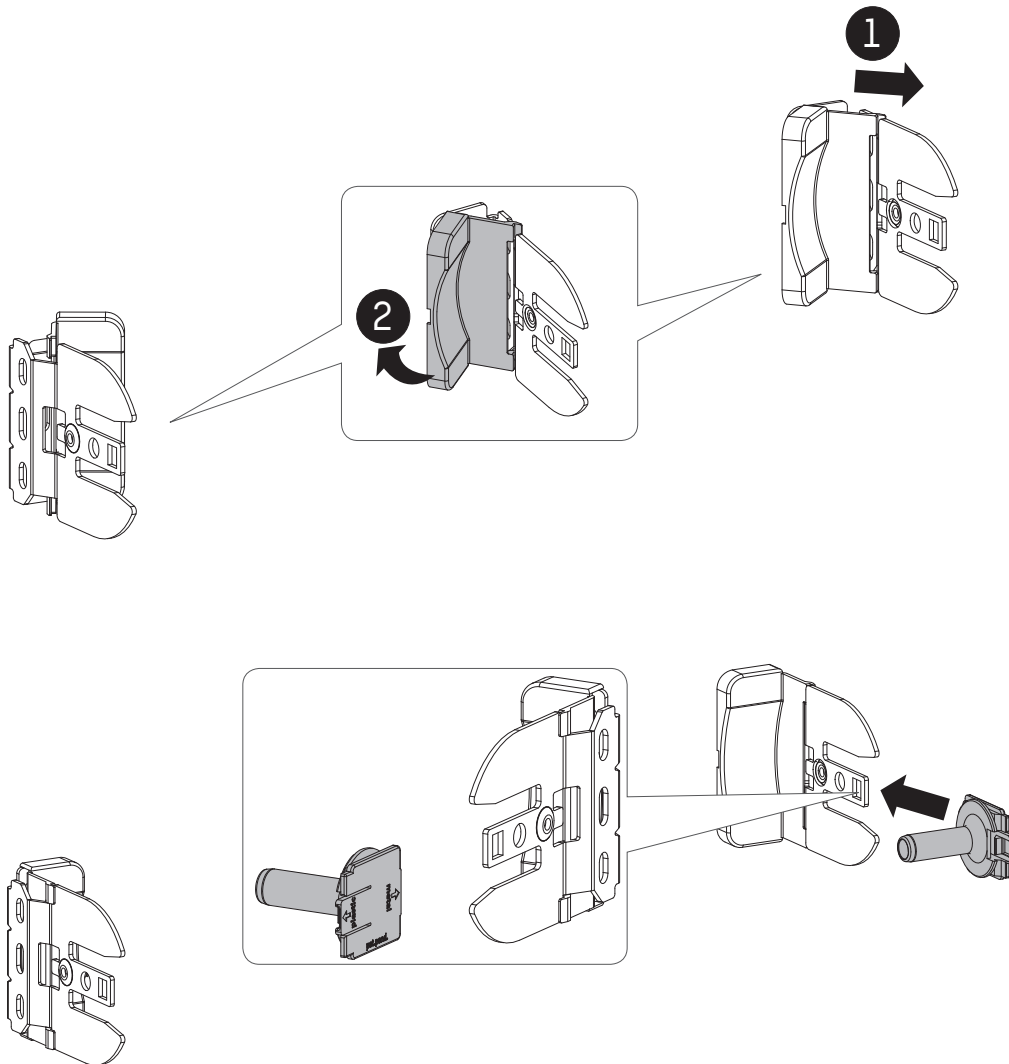
4



MN220043\_20221024

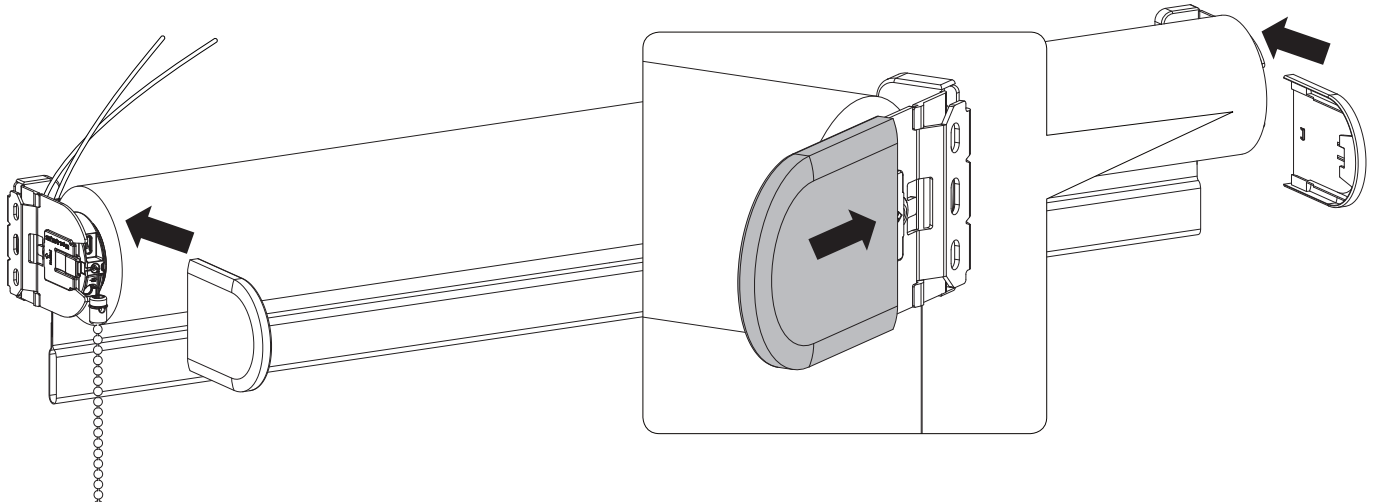
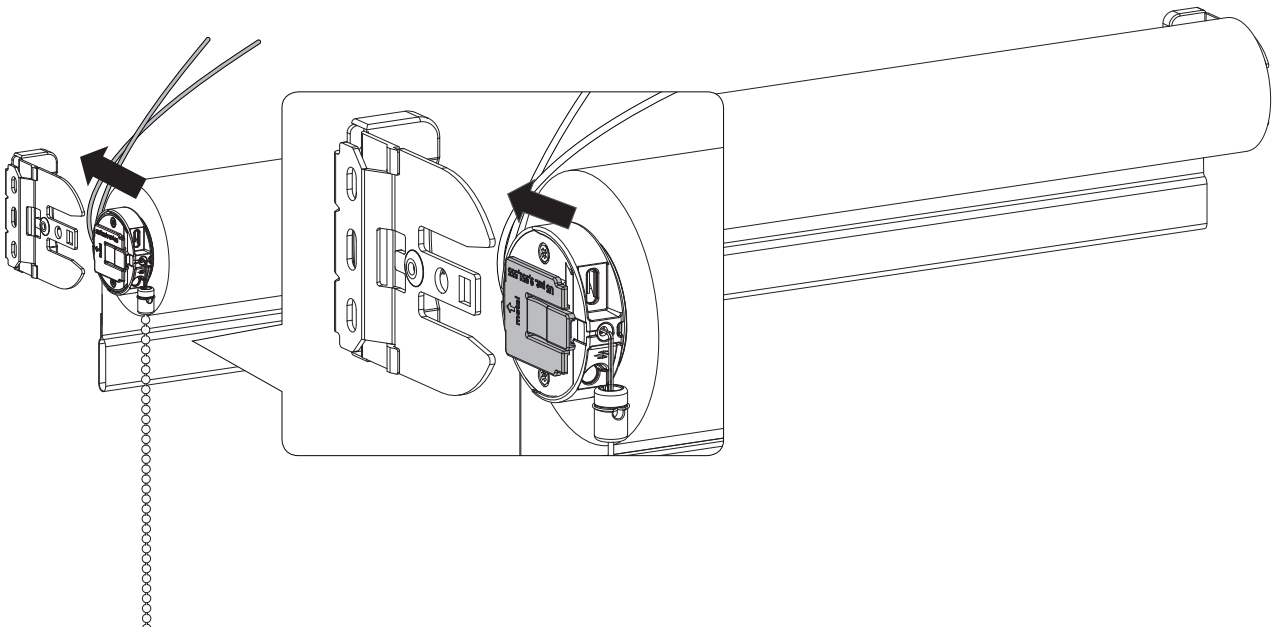
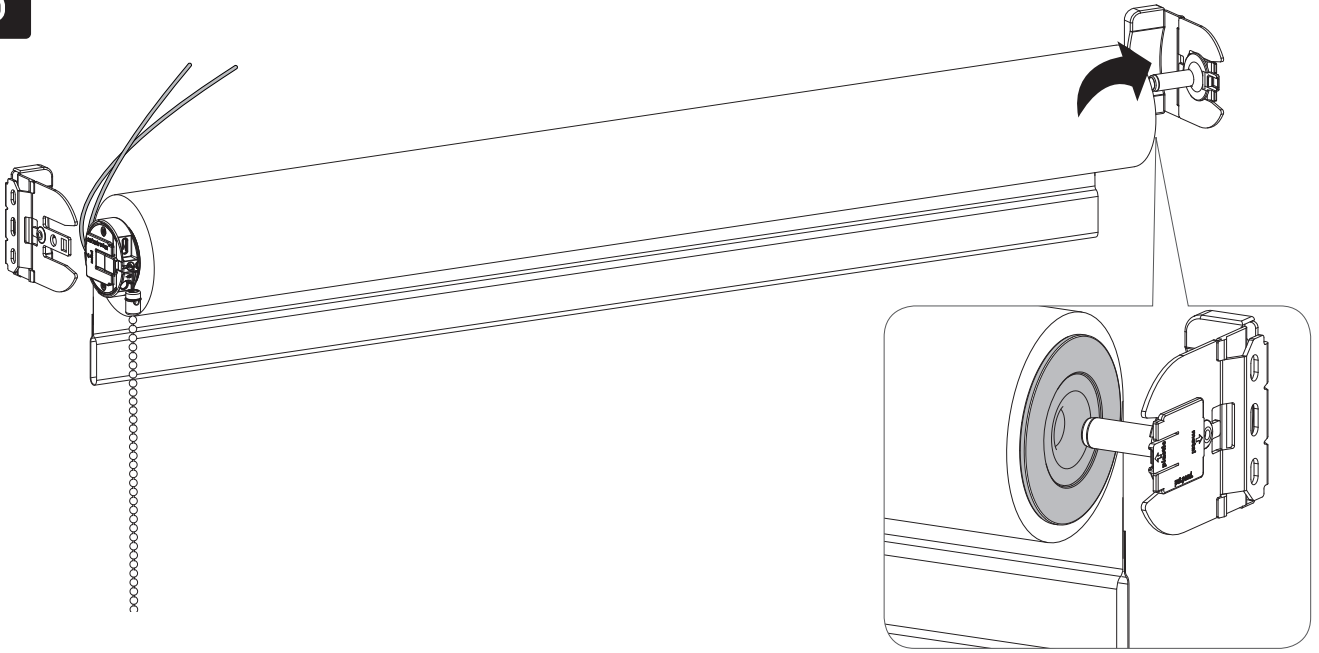


**5**



MN220043\_20221024

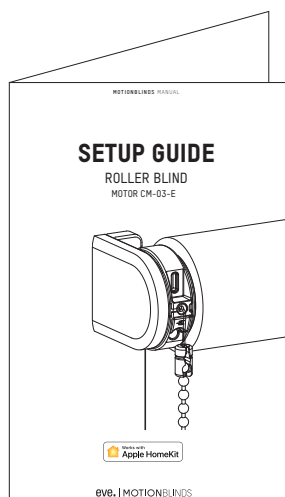
6



MN220043\_20221024



Follow the steps in the manual CM-03-E to activate the blind:



For more information and support:



[rtube.nl/red1920](https://rtube.nl/red1920)